

MO-XPS10 Profilleuchte für lineare Beleuchtung

Beschreibung

Stranggepresstes kalibriertes Aluminiumprofil 6063 silber oder schwarz eloxiert. Diffusorabdeckung opal. Effizientes LED Leuchtmittel mit 180 Stk. LED-Chips pro Laufmeter. Homogene Lichtverteilung. **Optional mit Schwenkhalter montierbar zur genauen Ausrichtung der Lichtaustrittsöffnung.**

Anwendungsbereich

Möbelbau, Innenausbau, Vitrinen, Schränke, Tablare, Lichvouten, Sockelbeleuchtung Miniaturbeleuchtung usw.
Nur im Innenraum.

Bestelldaten

Art.Nr.	Lichtfarbe	Leistung	Lichtstrom	Winkel	RA Wert	Gehäusefarbe
MO-XPS10-UHD-927-14W-S	2700 K	14.00 W/m	1200 lm/m	100 Grad	> 90	silber
MO-XPS10-UHD-930-14W-S	3000 K	14.00 W/m	1310 lm/m	100 Grad	> 90	silber
MO-XPS10-UHD-940-14W-S	4000 K	14.00 W/m	1420 lm/m	100 Grad	> 90	silber
MO-XPS10-UHD-927-14W-B	2700 K	14.00 W/m	1200 lm/m	100 Grad	> 90	schwarz
MO-XPS10-UHD-930-14W-B	3000 K	14.00 W/m	1310 lm/m	100 Grad	> 90	schwarz
MO-XPS10-UHD-940-14W-B	4000 K	14.00 W/m	1420 lm/m	100 Grad	> 90	schwarz

Photometrische Daten

Lichtstrom LED Modul	1200 lm/m	1310 lm/m	1420 lm/m
Lichtfarbe	2700K	3000K	4000K
Farbwiedergabeindex	>RA 95 / (R9 >85)	>RA 95 / (R9 >85)	>RA 95 / (R9 >85)
SDCM Schwellwert	initial 1	initial 1	initial 1
Photobiologische Sicherheit	RG0 kein Risiko gem. EN6247		

Bei den technischen Daten handelt es sich um Bemessungswerte für eine Umgebungstemperatur von 25°C. Toleranz für optische und elektrische Werte +/- 10% Die Farbtemperatur hat eine Toleranz von initial +/- 150 Kelvin. Aufgrund des komplexen Herstellungsprozesses von Leuchtdioden stellen die angegebenen Werte der technischen LED-Parameter nur rein statistische Größen dar, welche von den tatsächlichen technischen Parametern jedes einzelnen Produkts / LED-Moduls abweichen können. Es wird keine Haftung für allfällige Druckfehler übernommen. Es gelten die AGB der Modulo-Engineering GmbH. <https://modulo-lighting.ch/agb>

Lichttechnische Daten

Ausstrahlwinkel	100 Grad
Startzeit	< 0.5 s
Aufwärmzeit LED 60%	< 2.00 s

Elektrische Daten

Nennleistung	14.00W/m
Nennstrom	0.58A/m
Nennspannung	24.00VDC
Stromart	Gleichspannung
Dimmbar	Ja mit geeignetem Betriebsgerät

Betriebsdauer

L80B30 @ 25 °C	50000 h
Anzahl Schaltzyklen	> 15000

Schutzart

IP Schutz	IP20
Schutzklasse	III mit entsprechendem Vorschaltgerät

Materialisierung

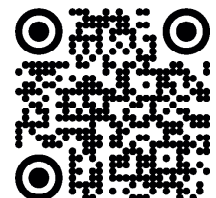
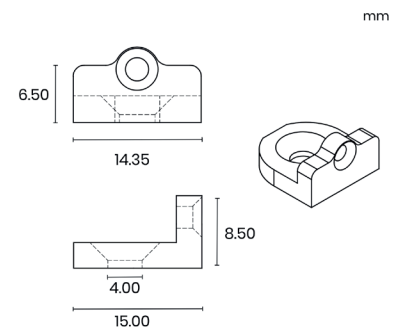
Aluminium eloxiert	silber
	schwarz
Abdeckung PMMA	Opal ca. 83% Transmission

Abmessungen

Max. Länge am Stück	6000 mm
Min. Länge am Stück	100 mm

Zubehör

Endkappen Aluminium	In Profilfarbe mit Öffnung für Kabel
	In Profilfarbe ohne Öffnung
Schwenkhalterung Aluminium	In Profilfarbe



Technische Änderungen vorbehalten. Rev. 3.1 / 2023



Bei den technischen Daten handelt es sich um Bemessungswerte für eine Umgebungstemperatur von 25°C. Toleranz für optische und elektrische Werte +/- 10%. Die Farbtemperatur hat eine Toleranz von initial +/- 150 Kelvin. Aufgrund des komplexen Herstellungsprozesses von Leuchtdioden stellen die angegebenen Werte der technischen LED-Parameter nur rein statistische Größen dar, welche von den tatsächlichen technischen Parametern jedes einzelnen Produkts / LED-Moduls abweichen können. Es wird keine Haftung für allfällige Druckfehler übernommen. Es gelten die AGB der Modulo-Engineering GmbH. <https://modulo-lighting.ch/agb>